

TUOTEKORTTI

NOVA



Nova on nykyaikainen vesilukollinen savikattotiili. Vesilukot varmistavat katon tiivyyden ja helpon asennettavuuden. Teknisesti korkeatasoinen savikattotiili on suunniteltu kestämaan pohjoisen vaativia olosuhteita. Nova -tiilet valmistetaan Monierin tiilitehtaalla Saksan Karstädtissa ja toimitetaan Orimattilan Pennalassa sijaitsevasta varastostamme.

¹ Nova -tilliin on saatavissa seuraavat värit ja pintakäsittelyt:



¹ Värit on tehty sähköisesti ja voivat poiketa todellisesta tuotteesta

VÄRI	KIILTOASTE	NCS-KOODI
Enkopoitu Savitiilenpunainen	<5	S3040-Y60R
Enkopoitu Antrasiitti	<5	S8000-N
Lasitettu Musta	50	S9000-N

TUOTETIEDOT:	
² Pituus:	450 mm
Leveys:	286 mm
Hyötyleveys:	n. 238 mm
Ruodeväli:	345-372 mm
Kokonaiskorkeus:	65 mm
Menekki:	n. 12 kpl/m ²
² Pituus millimetreinä voi vaihdella ± 2 % EN 1304 -standardin mukaisesti.	

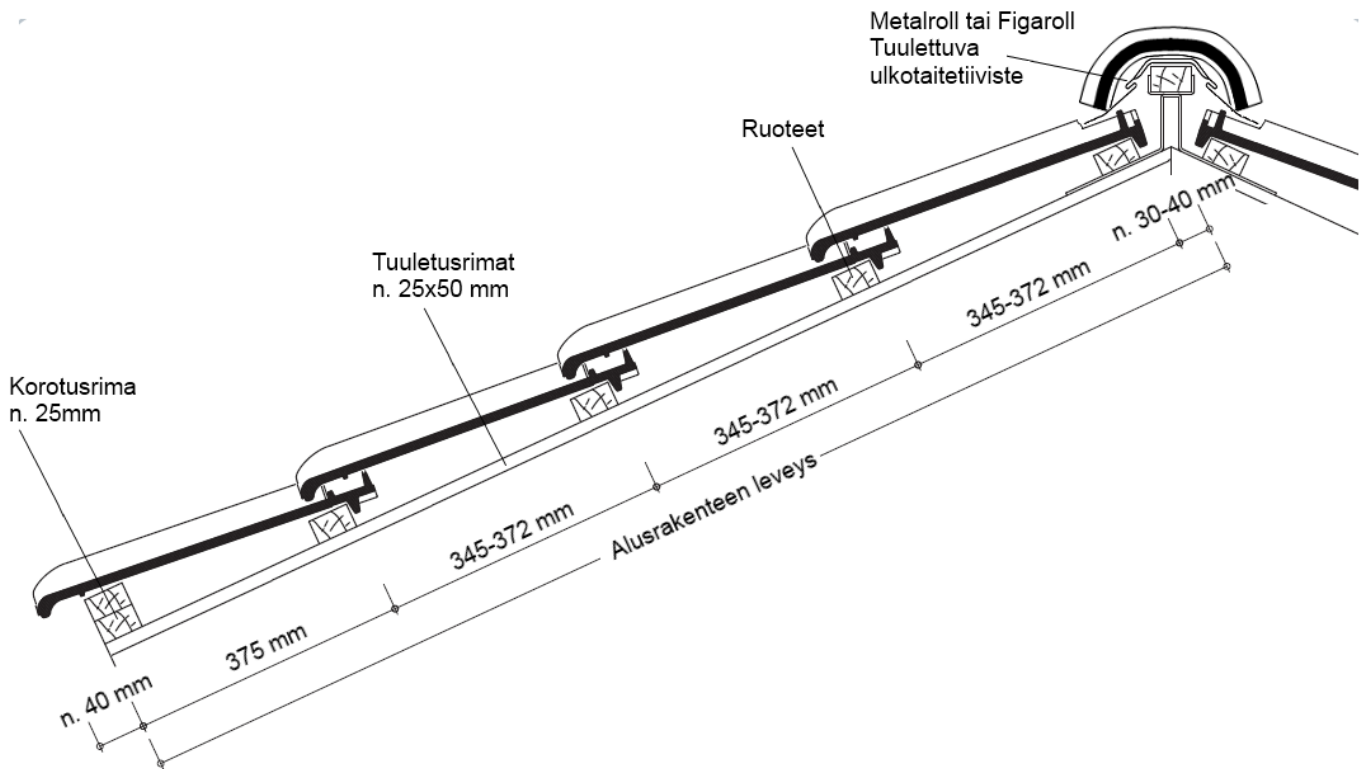
PAKKAUS:	
Tiilen paino:	3,5 kg/kpl, 40 kg/m ²
Tiiliä pakkauksessa:	5 kpl
Pakkauksen paino:	17,5 kg
Kattotiiliä lavassa:	210 kpl
Minimimyyntierä:	½ lavaa
Lavan tyyppi:	EUR
Lavan paino:	n. 750 kg (sis. kuormalavan)
Pakkaus:	Kutistekalvo
Min. kattokaltevuus:	≥1:3 (18,4°) kevyt aluskate ≥1:4 (14°) kiinteälle alustalle asennettava aluskermi

ERIKOISTIILIEN VALIKOIMA:	Käyttö	Pituus mm	Leveys mm	Hyötyleveys mm	Nippukoko	Menekki
Harjatiili	Käytetään vaakasuuntaisessa harjassa.	450	315	n. 293	5 kpl, 100kpl/lava	2,5 kpl/m
Päätykappale	Vaakasuuntaisen harjan alku- ja loppupääty.	-	327	n. 291	-	1 kpl/pääty
Liitosharjatiili	Harjan ladontasuunnan muuttamiseen	450	315	n. 293	-	1 kpl/harja
Ulkotaitteen harjatiili	Ulkotaitteisiin.	450	267	n. 225	-	2,5 kpl/m
Ulkotaitteen aloitusharjatiili	Ulkotaitteen aloitukseen.	450	267	n. 225	-	1 kpl/taite
Y-harjatiili	Ulkotaitteen ja vaakaharjan liitokseen. Kiinnitetään 3 harjakiinnikkeellä.	n. 340	n. 340	-	-	1 kpl/liitos
T-harjatiili	Käytetään harjojen liitoksessa kun poikittaiset harjat kohtaavat samassa katossa.	-	-	-	-	1 kpl/liitos
Tupla-aaltotiili	Käytetään lappeen vasemmassa päädyssä, kiinnitetään ruostumattomilla teräsruuveilla.	450	300	n. 267	-	3 kpl/m
Päätytiili, oikea	Käytetään lappeen oikeassa reunassa. Kiinnitetään ruostumattomilla teräsruuveilla.	450	290	n. 225	-	3 kpl/m
Päätytiili, vasen	Käytetään lappeen oikeassa reunassa. Kiinnitetään ruostumattomilla teräsruuveilla.	450	300	n. 185	-	3 kpl/m

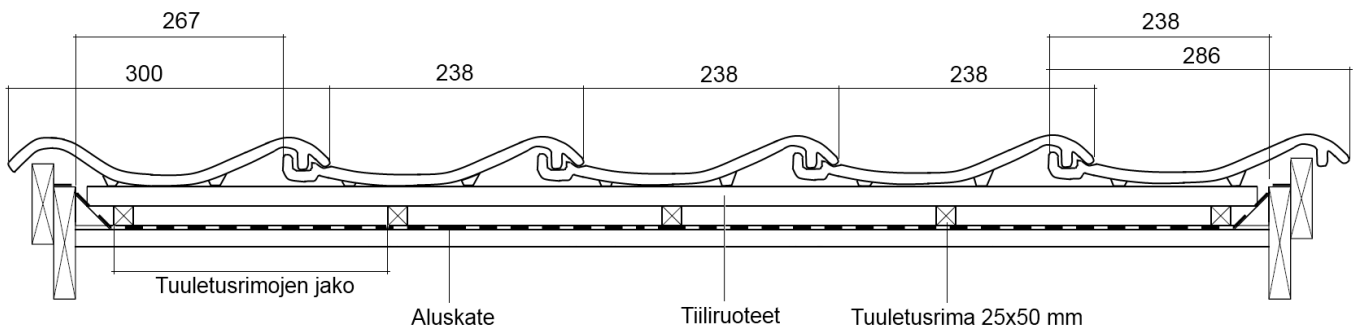
KOKOAMINEN:									
Kattotiilien kiinnittäminen:	Lapetiilien kiinnikekoukku, ruostumatonta terästä. 250 kpl/ltk tai ruostumattomat teräsnaulat 200 kpl/ltk. Menekki 1/3 lapetiilien määrästä								
Harjatiilien kiinnittäminen:	Alumiinisilla harjatiilienkiinnikkeillä, 50 kpl/ltk, menekki 1 kpl/harjatiili.								
Katon vähimmäiskaltevuus:	≥1:3 (18,4°) tai ≥1:4 (14°) kiinteälle alustalle asennettavan aluskermin kanssa								
Katon enimmäiskaltevuus:	Ei rajoitusta, voidaan kiinnittää myös pystysuoraan seinään.								
³ C-mitta, kun katon kaltevuus 14 – 29°:	40 mm								
³ C-mitta, kun katon kaltevuus ≥30°:	30 mm								
Tuuletusrimat:	Suosittellaan 25x50 mm								
Ruoteet:	<table border="0"> <tr> <td>Kattokannattajat kk 600</td> <td>Suosittellaan 25x100 mm</td> </tr> <tr> <td>Kattokannattajat kk 900</td> <td>Suosittellaan 50x50 mm</td> </tr> <tr> <td>Kattokannattajat kk 1200</td> <td>Suosittellaan 50x75 mm</td> </tr> <tr> <td colspan="2">HUOM! Puutavaran mitoituksista vastaa aina rakennesuunnittelija</td> </tr> </table>	Kattokannattajat kk 600	Suosittellaan 25x100 mm	Kattokannattajat kk 900	Suosittellaan 50x50 mm	Kattokannattajat kk 1200	Suosittellaan 50x75 mm	HUOM! Puutavaran mitoituksista vastaa aina rakennesuunnittelija	
Kattokannattajat kk 600	Suosittellaan 25x100 mm								
Kattokannattajat kk 900	Suosittellaan 50x50 mm								
Kattokannattajat kk 1200	Suosittellaan 50x75 mm								
HUOM! Puutavaran mitoituksista vastaa aina rakennesuunnittelija									
Lintueste:	Ei tarvita								
Katso myös Monierin asennusohjeet betoni – ja savikattotiilille									
Kaikki tämän tuotetietolomakkeen tiedot ovat vain viitteellisiä. Suosittelemme aina testausta asennuspaikalla!									

³ C-mitta on harjalaudan etäisyys ylimmästä ruoteesta

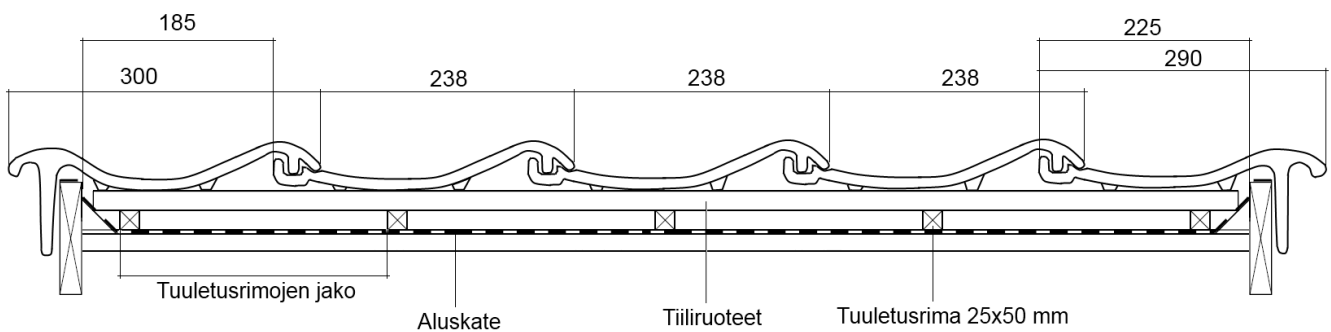
Tuotetta ei saa pintakäsitellä.

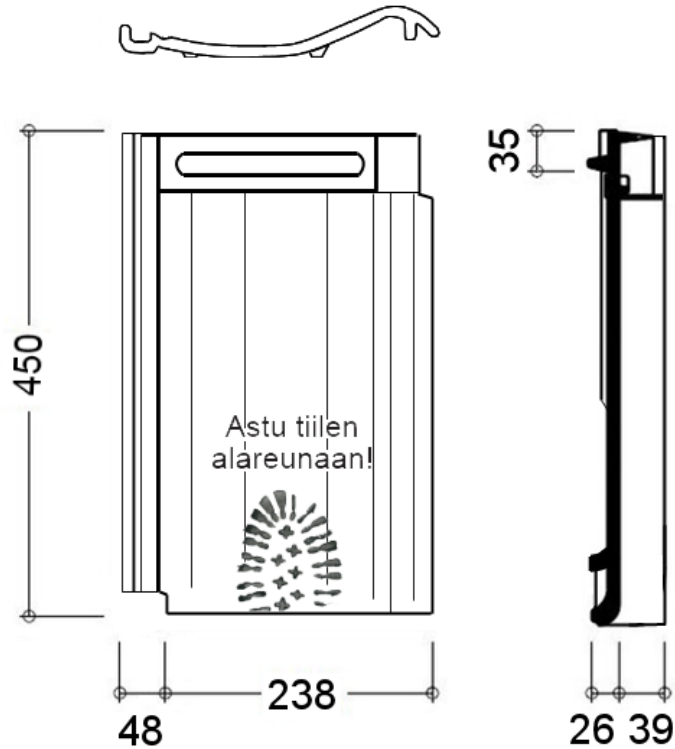


Tuplapäätytiili:



Päätyreunatiili:





STANDARDIT (tiilet testataan EN 1304 -standardin mukaan):

Pituus ja leveys:	EN 1024	Veden läpäisemättömyys:	EN 539-1
Taivutus ja vääntö:	EN 1024	Joustovahvuus:	EN 538
Rakenne- ja pintaviat:	EN 1304	Pakkasenkestävyys (B-tapa):	EN 539-2

Pidätämme oikeuden muuttaa tätä asiakirjaa tarpeen mukaan.

Merkintä kattotiilen vesilukossa: NOVA

Merkintä kattotiilen taustapuolella, esimerkki: EN 1304 KA11913

EN 1304 (= tiilen mukainen standardi) KA (= Karstädt, valmistuspaikka), 11913 (= viikko 19 - vuosi 2011), 3 (= tuotantolinja).

Asiakirjan nimi:	Tarkistusno:	Voimassaolon alkamispäivä:
Nova	1.08	21/12/2012
Tekijä:	JIH	
Hyväksyjä:	BPO	